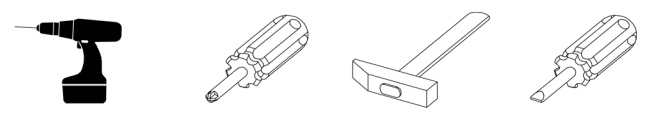
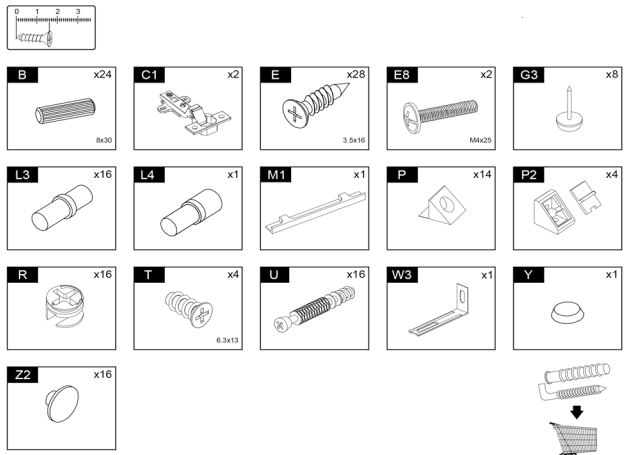
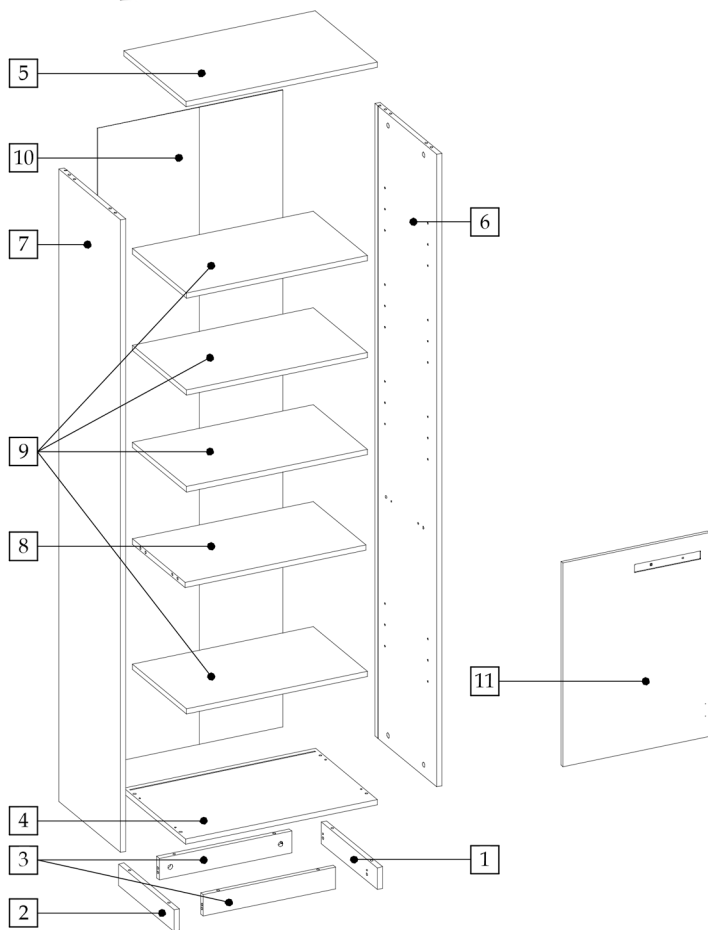
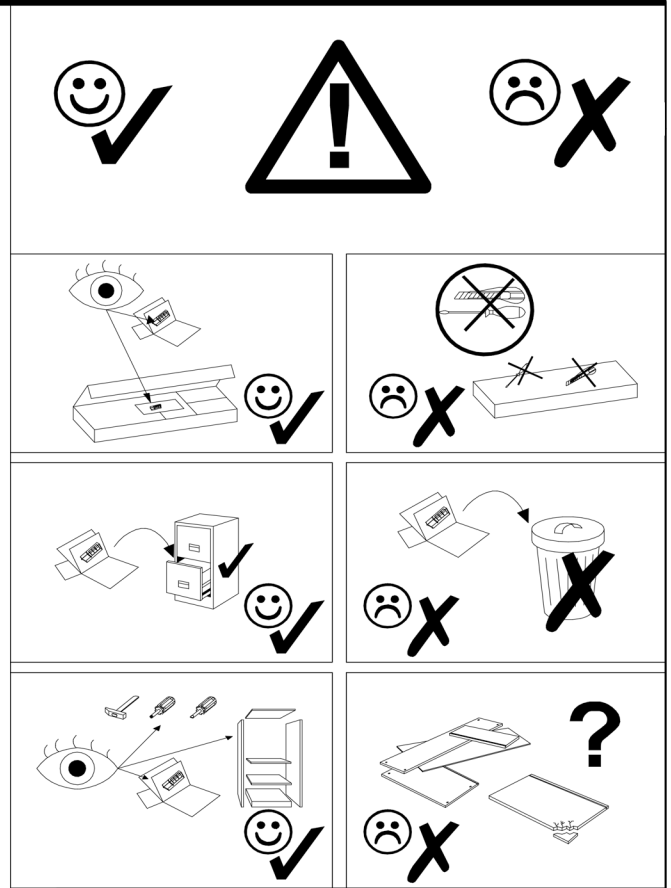
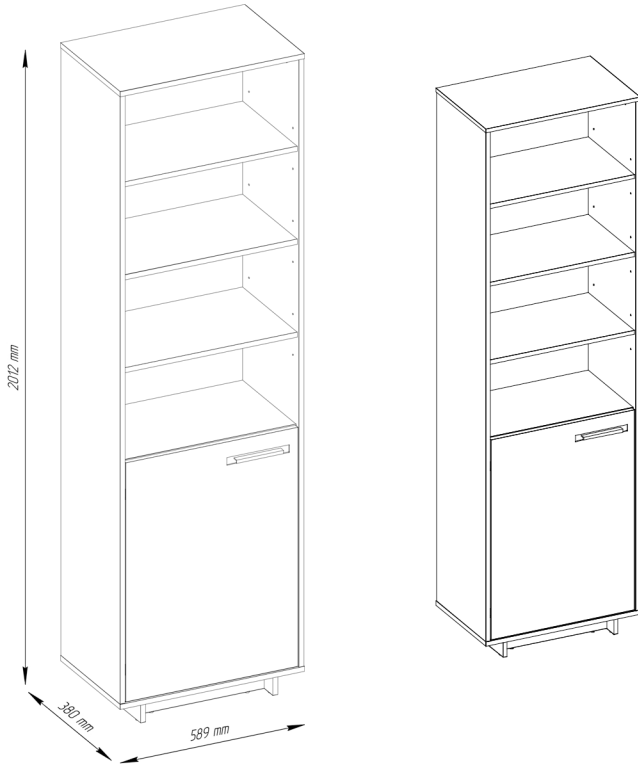


# DELIS

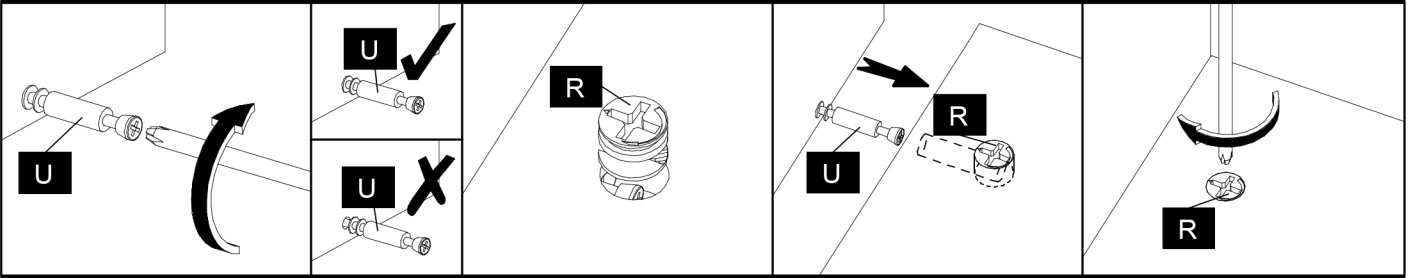
Typ R1



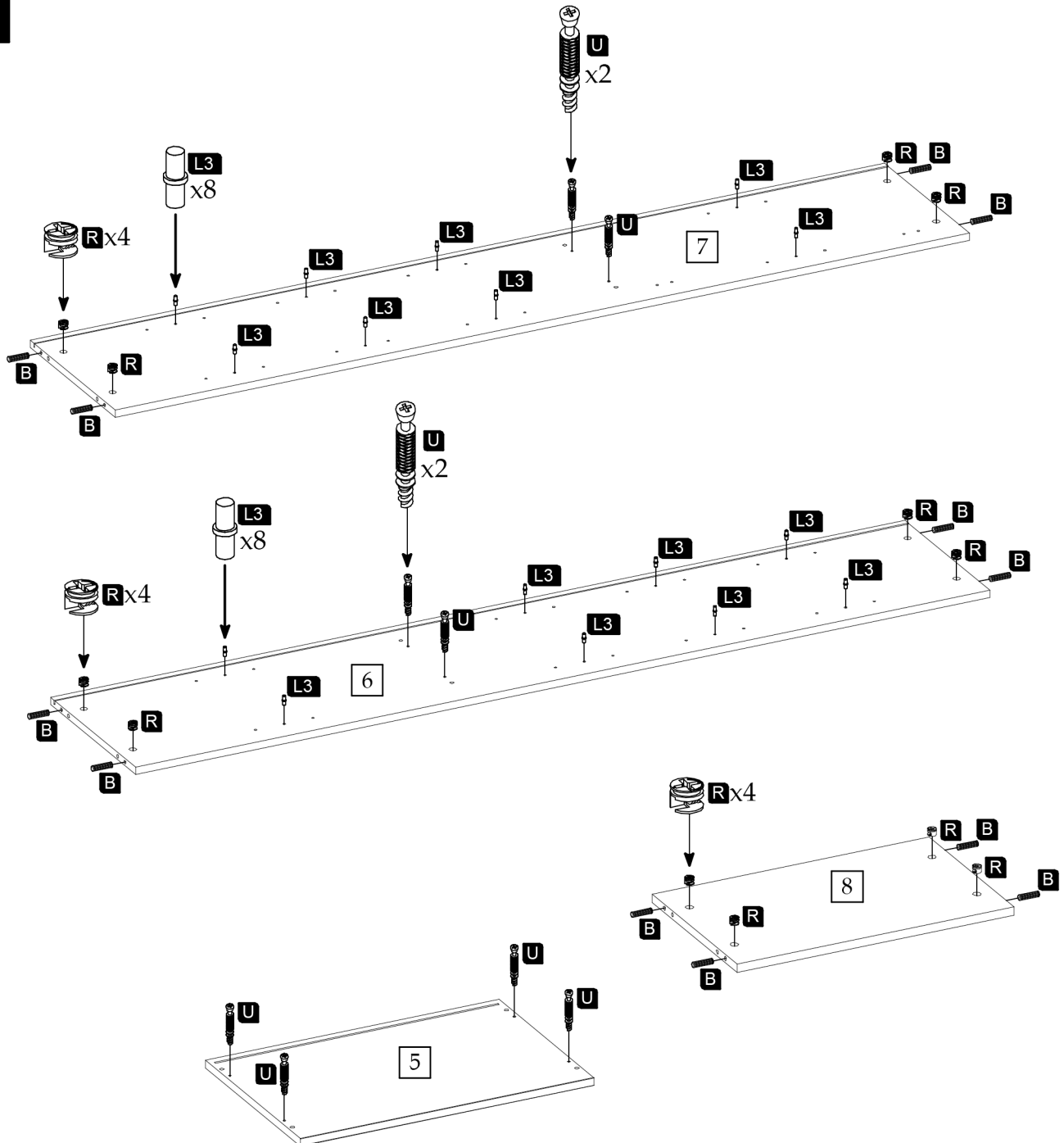
60 min

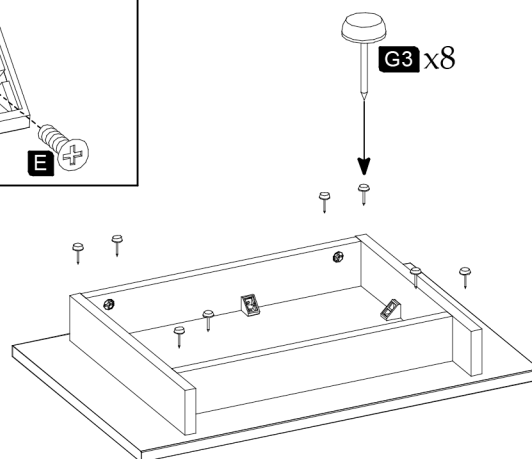
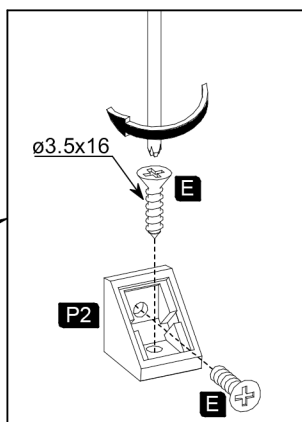
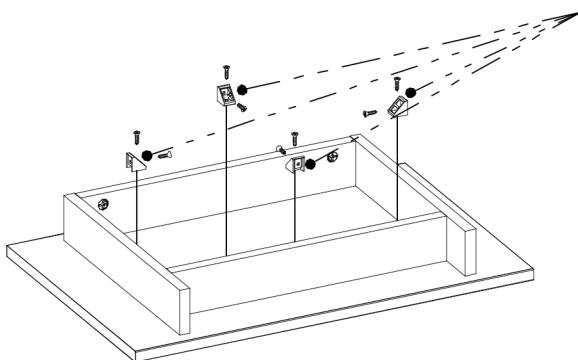
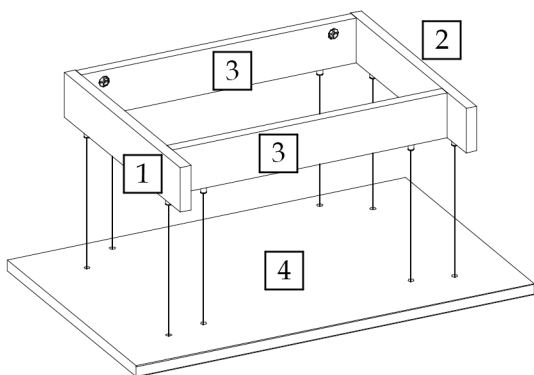
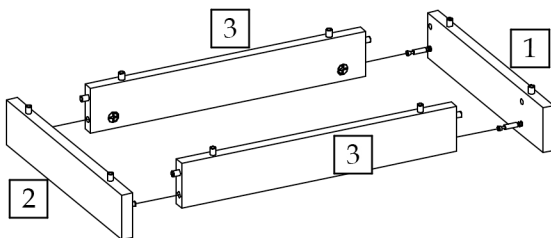
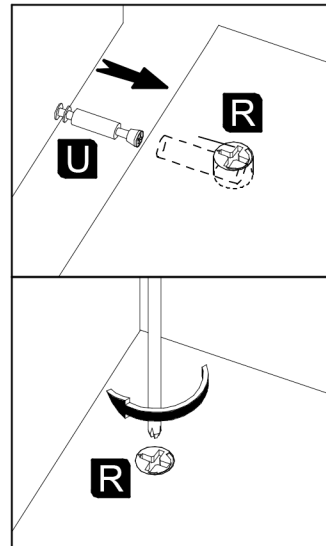
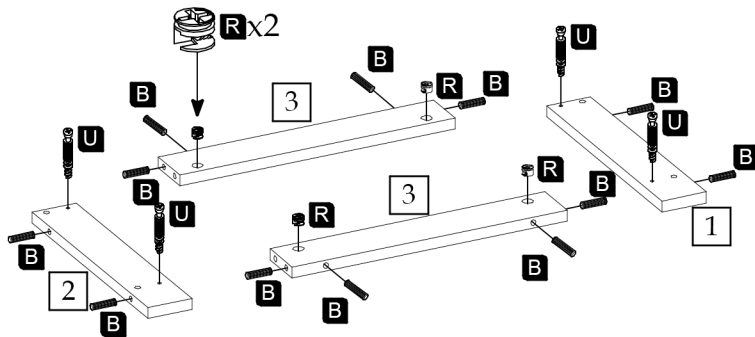


1	341	65	16	1	1001	1/2
2	341	65	16	1	1003	1/2
3	407	65	16	2	1004	1/2
4	589	380	16	1	1005	1/2
5	589	380	16	1	1006	1/2
6	1905	378	16	1	1007	1/2
7	1905	378	16	1	1008	1/2
8	555	340.5	16	1	1009	1/2
9	555	331	16	4	N/A	1/2
10	1919	284	3	2	N/A	1/2
11	750	550	16	1	3003	2/2

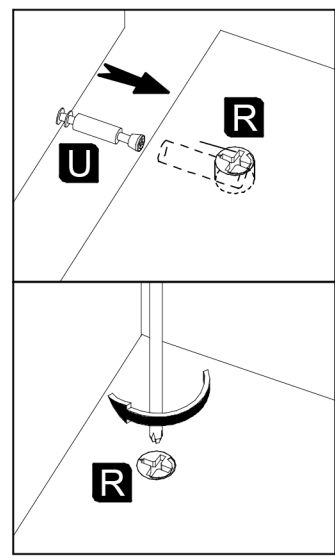
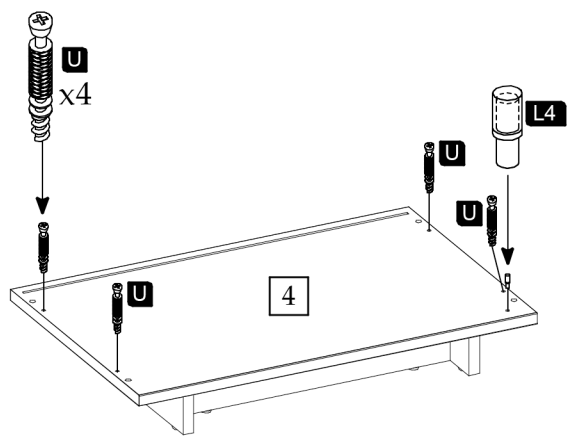


1

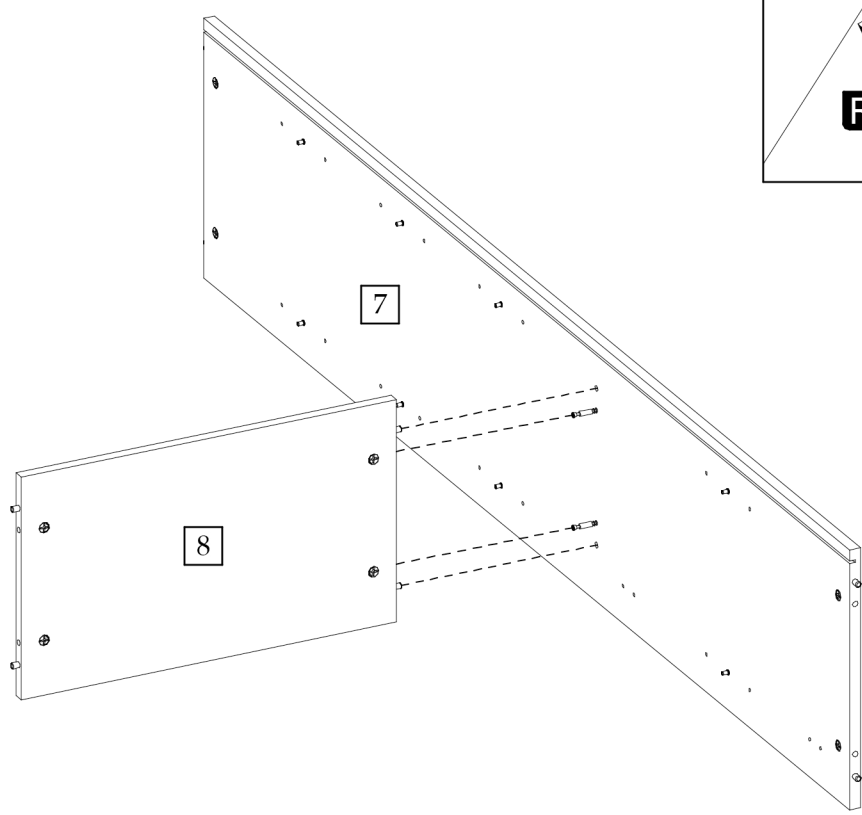




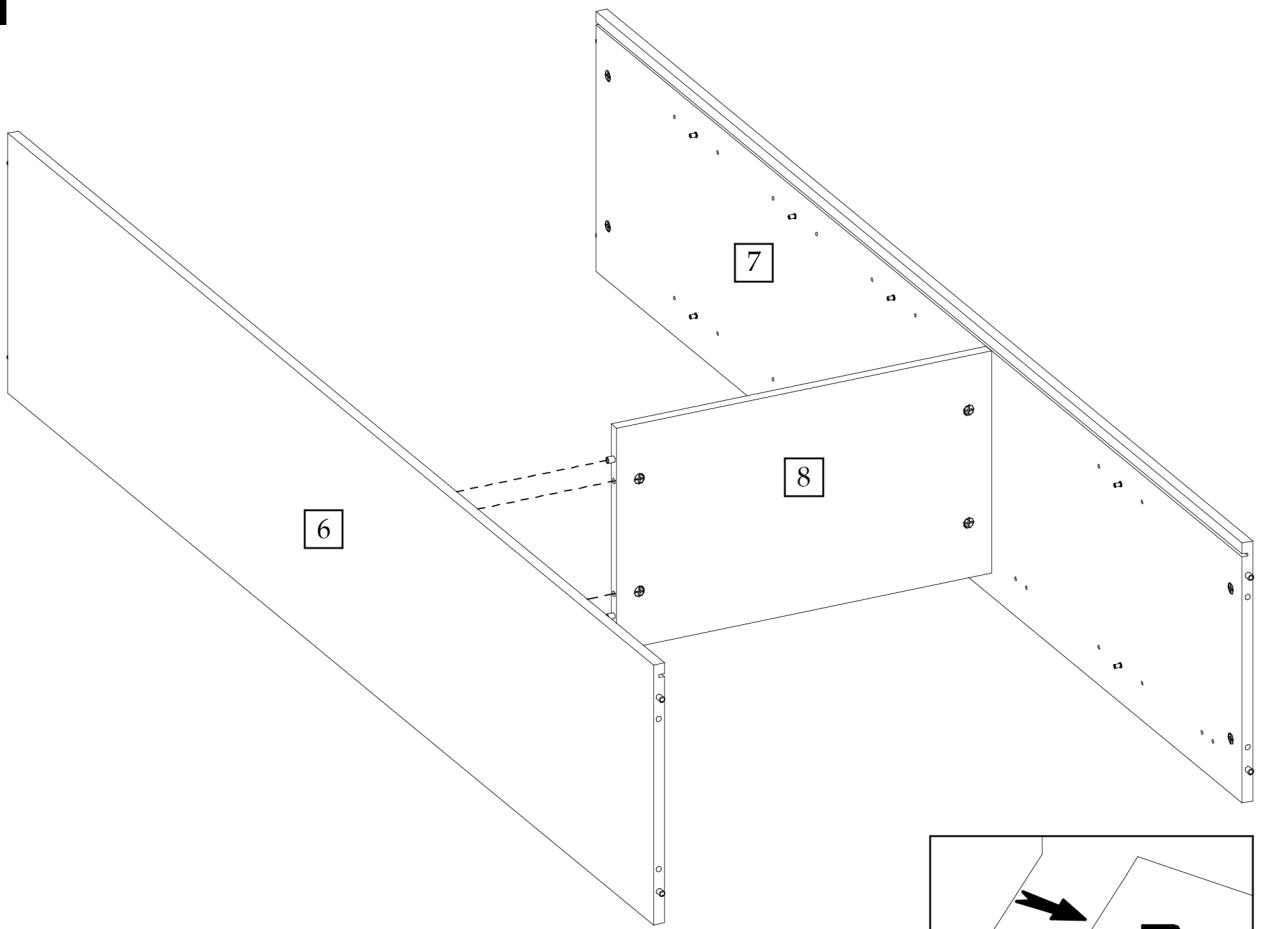
3



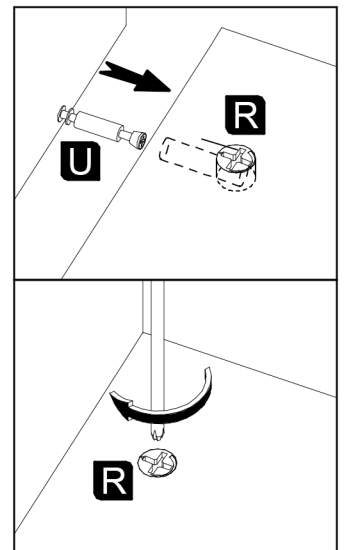
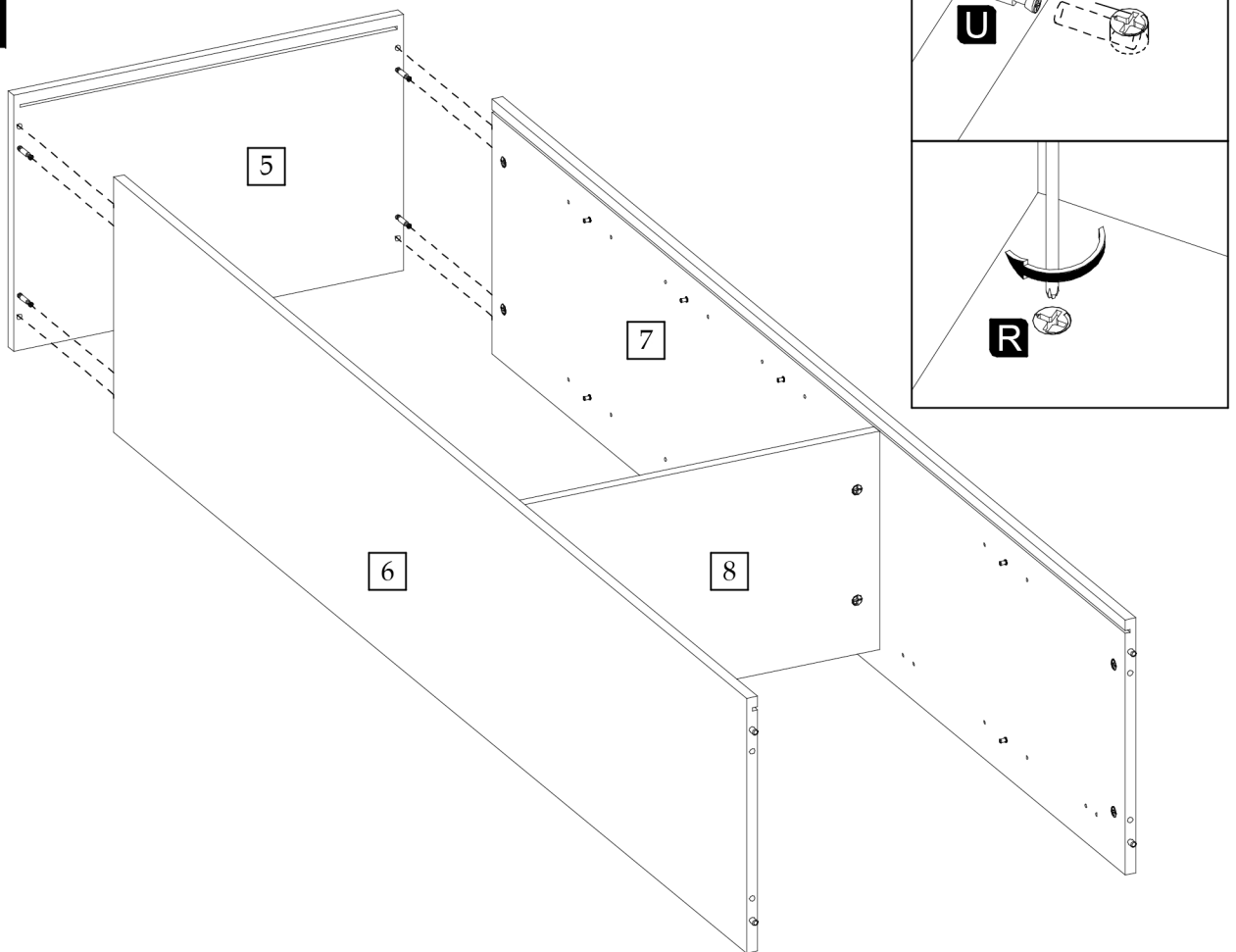
4



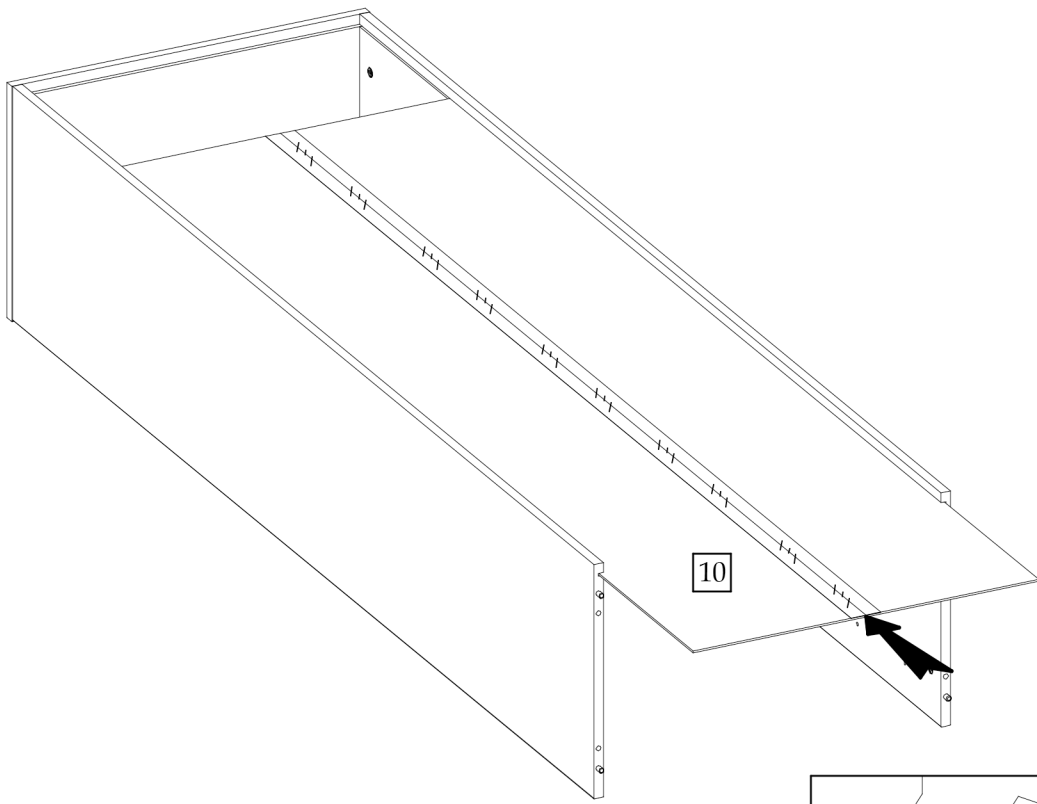
5



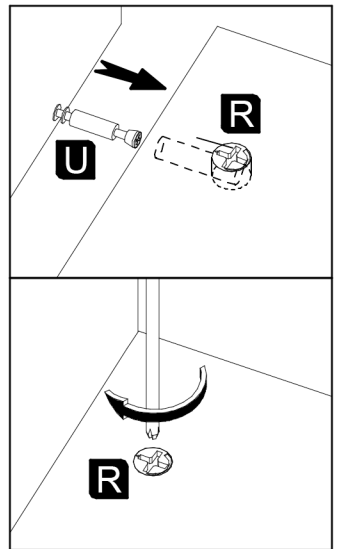
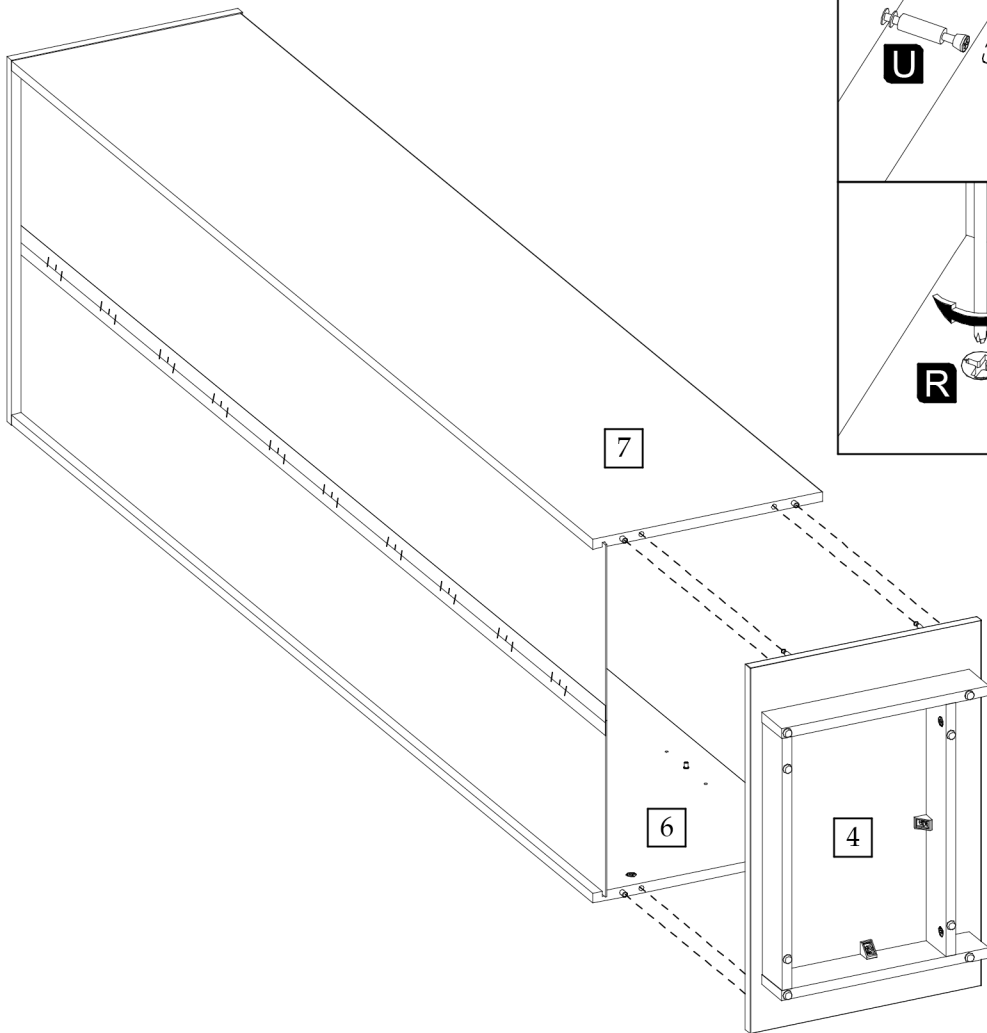
6



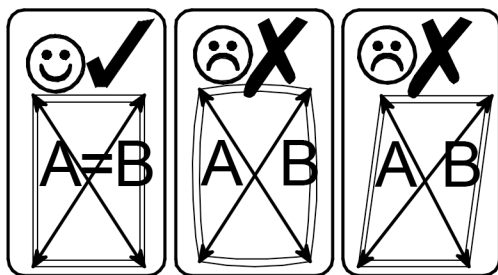
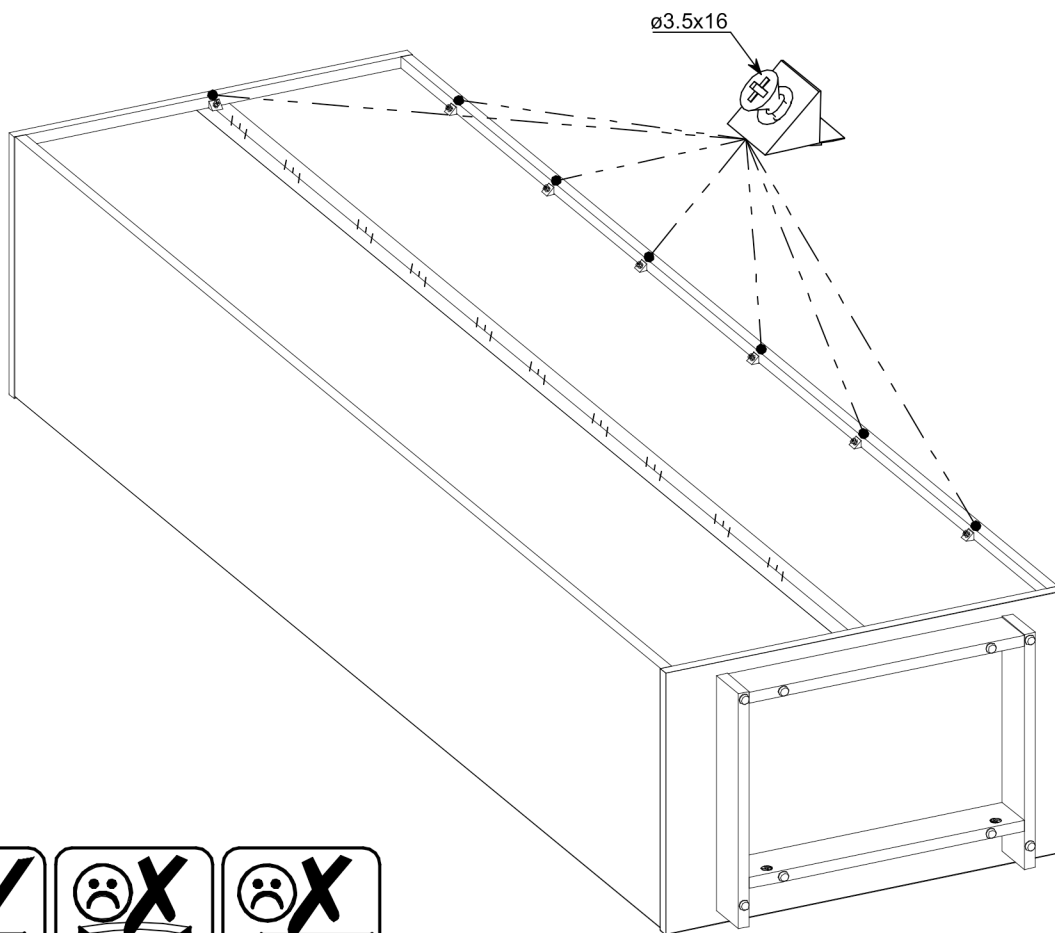
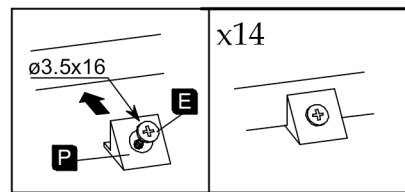
7

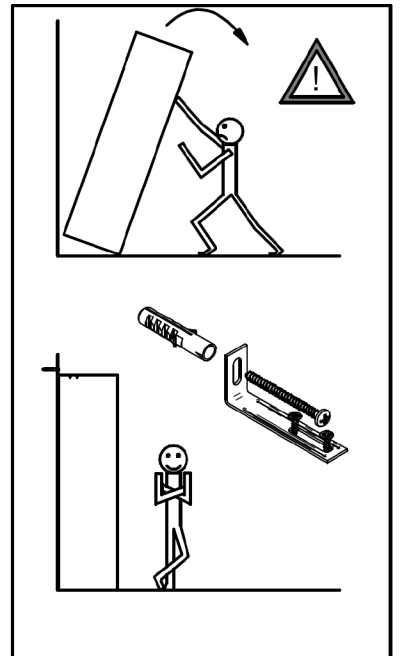
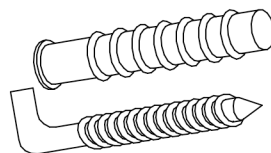
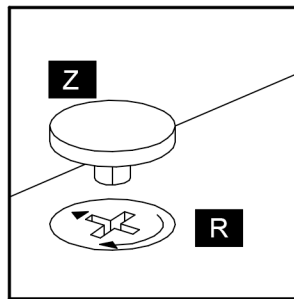
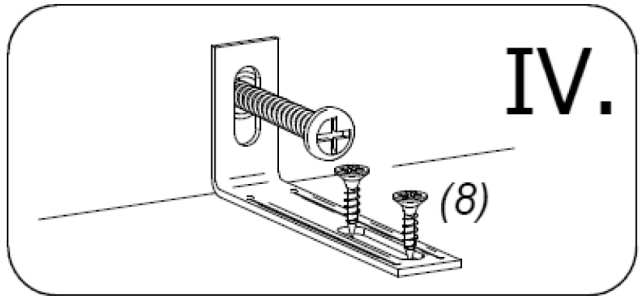
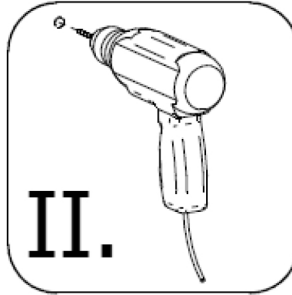
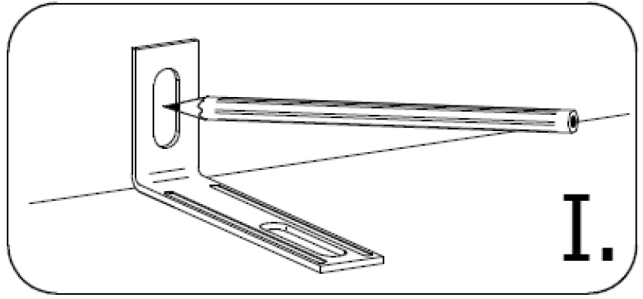
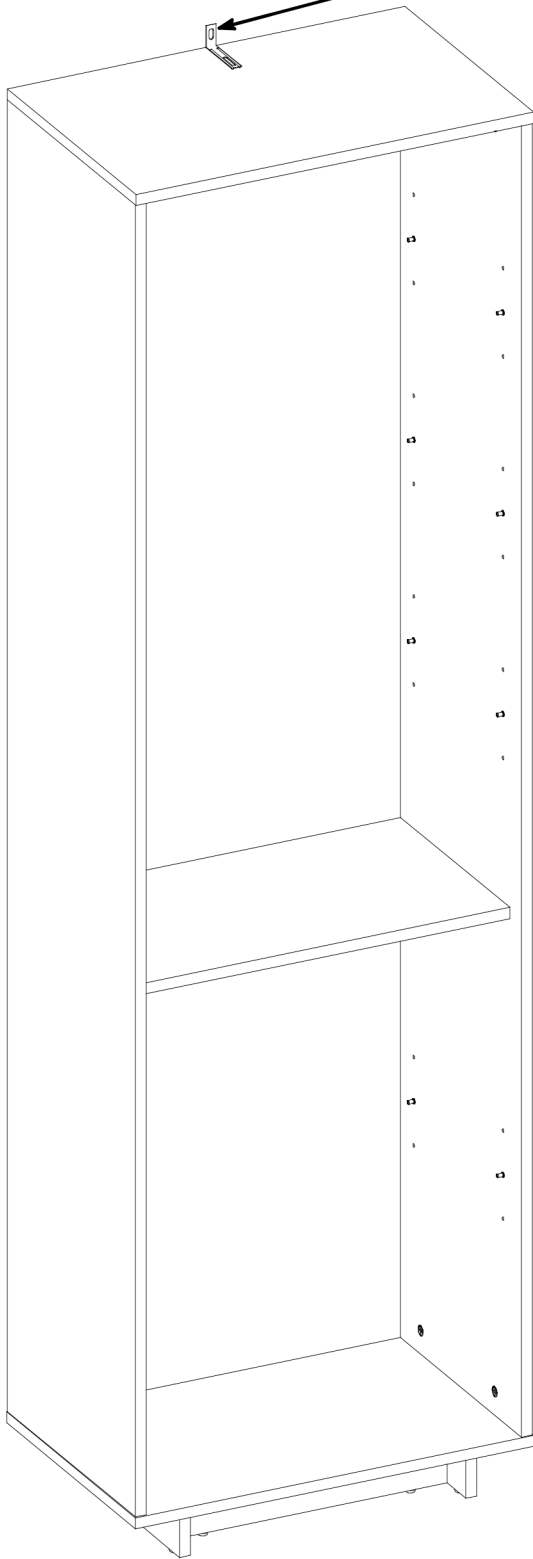


8

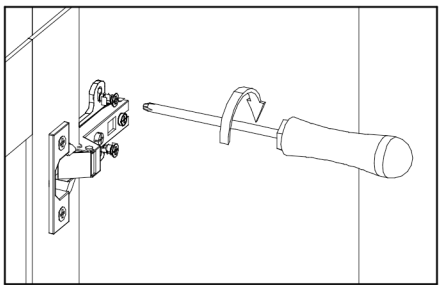
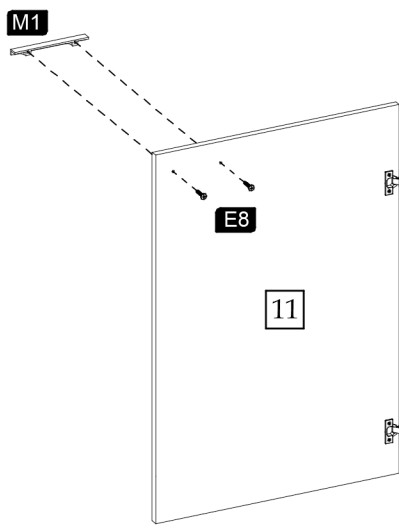
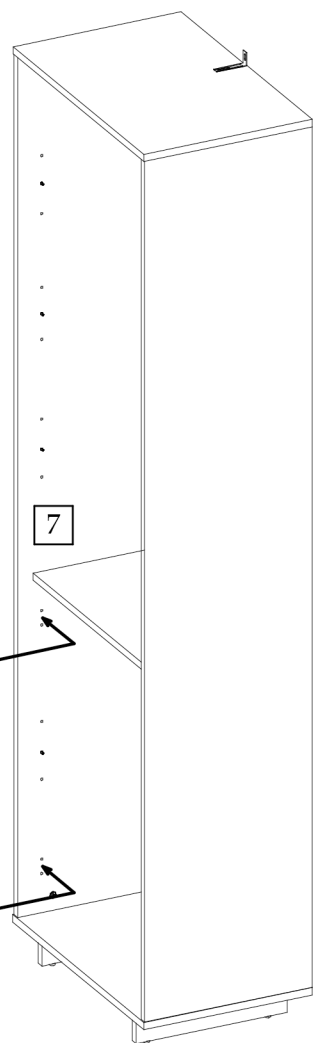
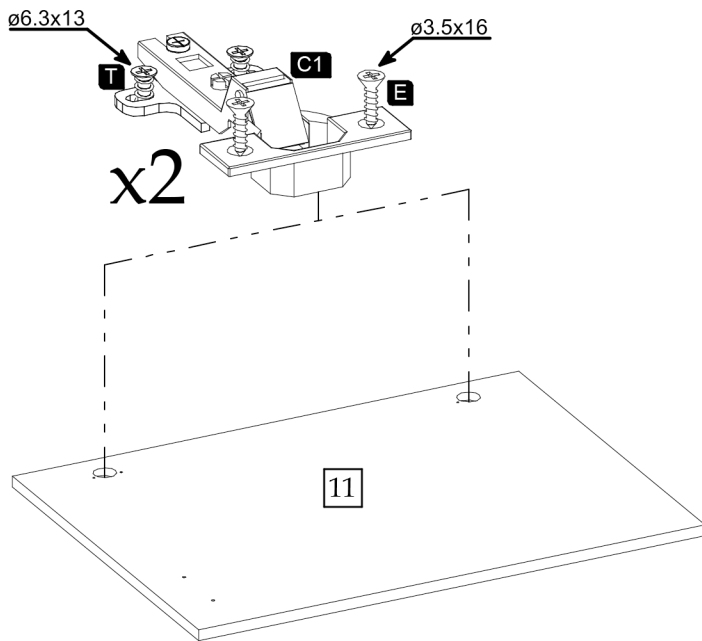


9









<p>+ 2 mm - 2 mm</p>	<p>+ 3 mm - 1 mm</p>	<p>+ 5 mm - 1,5 mm</p>

